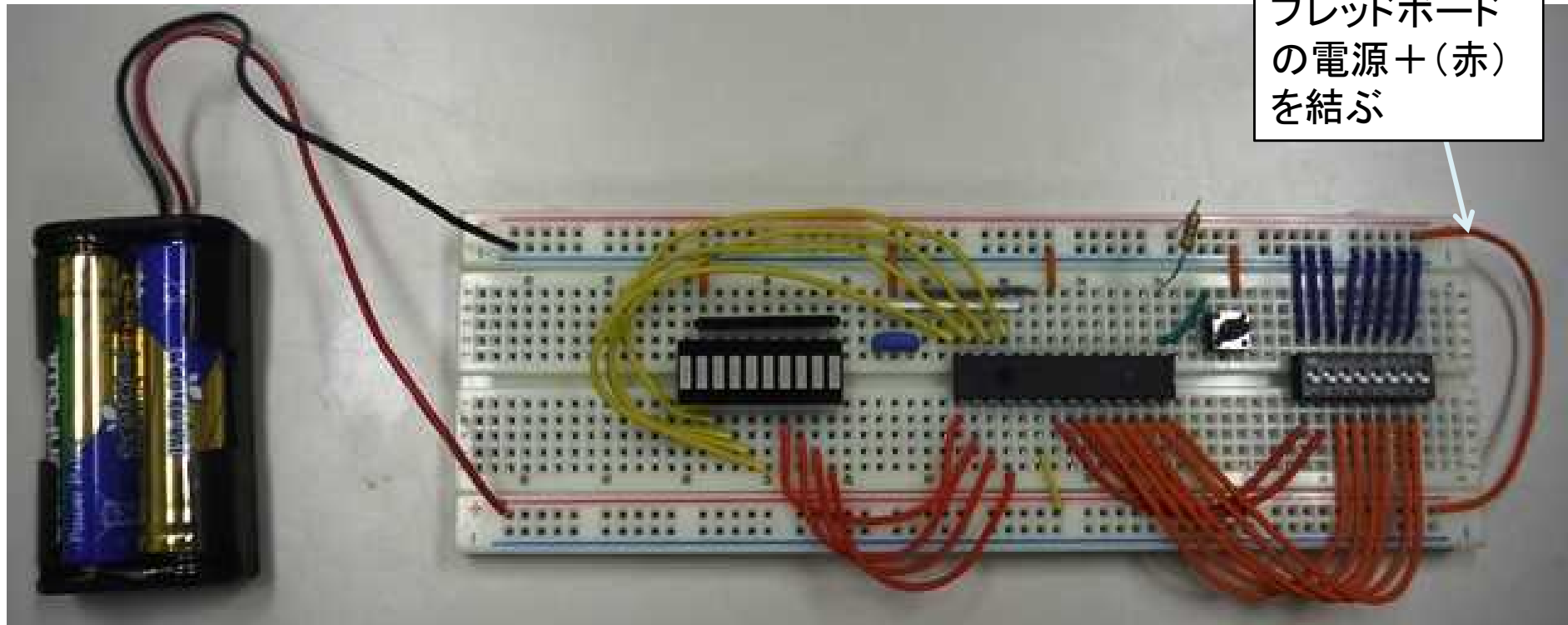


実験1の回路製作例



- DIPスイッチは、ONにするとマイコンのPORTBの入力が0、OFFにすると1となる
- 集合抵抗、LEDモジュールは向きに注意すること
- セラロックは中央の端子をGND(電源-)に接続する
- 写真のPICマイコンは、トップ(1番や28番端子)が右側にある